

# ПЕРЕГРУЗОЧНЫЕ БУНКЕРЫ-НАКОПИТЕЛИ

	ПБН-16	ПБН-20	ПБН-30	ПБН-30	ПБН-40	ПБН-40	ПБН-50
Объем, м <sup>3</sup>	16	20	30	30	40	40	50
Полная масса, кг	16 000	20 000	28 200	29 700	40 000	42 250	50 000
Собственная масса, кг	4 750	4 950	6 900	7 200	9 250	9 700	12 000
Грузоподъемность, кг	11 250	15 050	21 300	22 500	30 750	32 550	38 000
Прицеп: длина, мм	7 100	7 500	8 500	8 500	10 200	10 200	12 000
ширина, мм	2 550	3 000	2 980	2 980	2 980	2 980	2 980
высота загрузки от комбайна, мм	2 900	3 400	3 480	3 550	3 480	3 550	3 550
высота общая, мм	3 380	3 850	3 850	3 920	3 900	3 900	3 900
Подвеска оси, шт.	2	1	2	2	3	3	4
Размер колес	16,5/70-18	650/65-30,5	560/60 R 22,5	650/55 R 26,5	560/60 R 22,5	650/55 R 26,5	650/55 R 26,5
Необходимая мощность трактора л.с.	120	120-150	180-220	180-220	220-300	220-300	300
Диаметр шнека, мм	420	420/520	520	520	520	520	620
Скорость выгрузки, т/мин:							
при 540 об/мин.	3	3/6	6	6	6	6	8
при 1000 об/мин.	6	6/12	12	12	12	12	16

#### Технические характеристики:

- тормозная система одноконтурная пневматическая (двухконтурная, гидравлическая или смешанная) индивидуальный подход;
- оси (ADR Италия);
- редуктор (Bondioli & Pavesi Италия);
- карданный вал (Bondioli & Pavesi Италия);
- спираль (Tehnofer Италия);
- прицепное кольцо Ø 40 мм, 50 мм или 90 мм (Scharmüller – Австрия) – индивидуальный подход;
- диски – Pronar (Польша);
- гидравлическая опора.

#### Дополнительная комплектация:

- весовая система с принтером (DinamicaGenerale Италия);
- тентовая система;
- рукав ПВХ (IPL Италия) Ø 300мм, 400 мм длина 1,2 м для загрузки сеялок;
- гидравлический козырёк шнека;
- шнековый удлинитель ШРП-5, Ø 250 мм, длина 5 м для загрузки сеялок;
- установка сменного кузова разбрасывателя удобрений, бочки, самосвального кузова на шасси бункера;
- откидной правый борт для загрузки от Дона;
- загрузочный шнек с протравителем



# ПЕРЕГРУЗОЧНЫЕ БУНКЕРЫ-НАКОПИТЕЛИ

ОБЪЕМОМ ОТ 16 ДО 50 М<sup>3</sup>, ГРУЗОПОДЪЕМНОСТЬ ОТ 12 ДО 40 Т.



## ПРИНЦИП РАБОТЫ:

Горизонтальный подающий шнек транспортирует зерно к разгрузочному вертикальному шнеку, который перегружает в с/х машины. Спирали шнека изготовлены из спецстали производства Tehnofer (Италия), которые перед установкой идеально центрируются, благодаря чему зерно не подвергается повреждениям. Шнеки работают от ВОМ трактора при 540/1000 об./мин.

## Используется для:

- отвоза зерна от комбайна и перегрузки в машины;
- загрузки сеялок;
- загрузка BigBag.

## Преимущества:

- увеличение обмолота комбайна на 30% – комбайн не останавливается и разгружает зерно в движении;
- работа на влажном поле;
- уменьшение простоя сеялки под загрузкой (на 30% увеличивается производительность сеялок в смену);
- взвешивание зерна на поле с выдачей чека или передача данных по GPS на компьютер оператора.



ПБН-50

ПБН-40

ПБН-30

ПБН-20

ПБН-16



## ГИДРАВЛИЧЕСКАЯ ШИБЕРНАЯ ЗАСЛОНКА



Гидравлически открывающаяся шиберная заслонка.  
Подает зерно в шнековый транспортер.

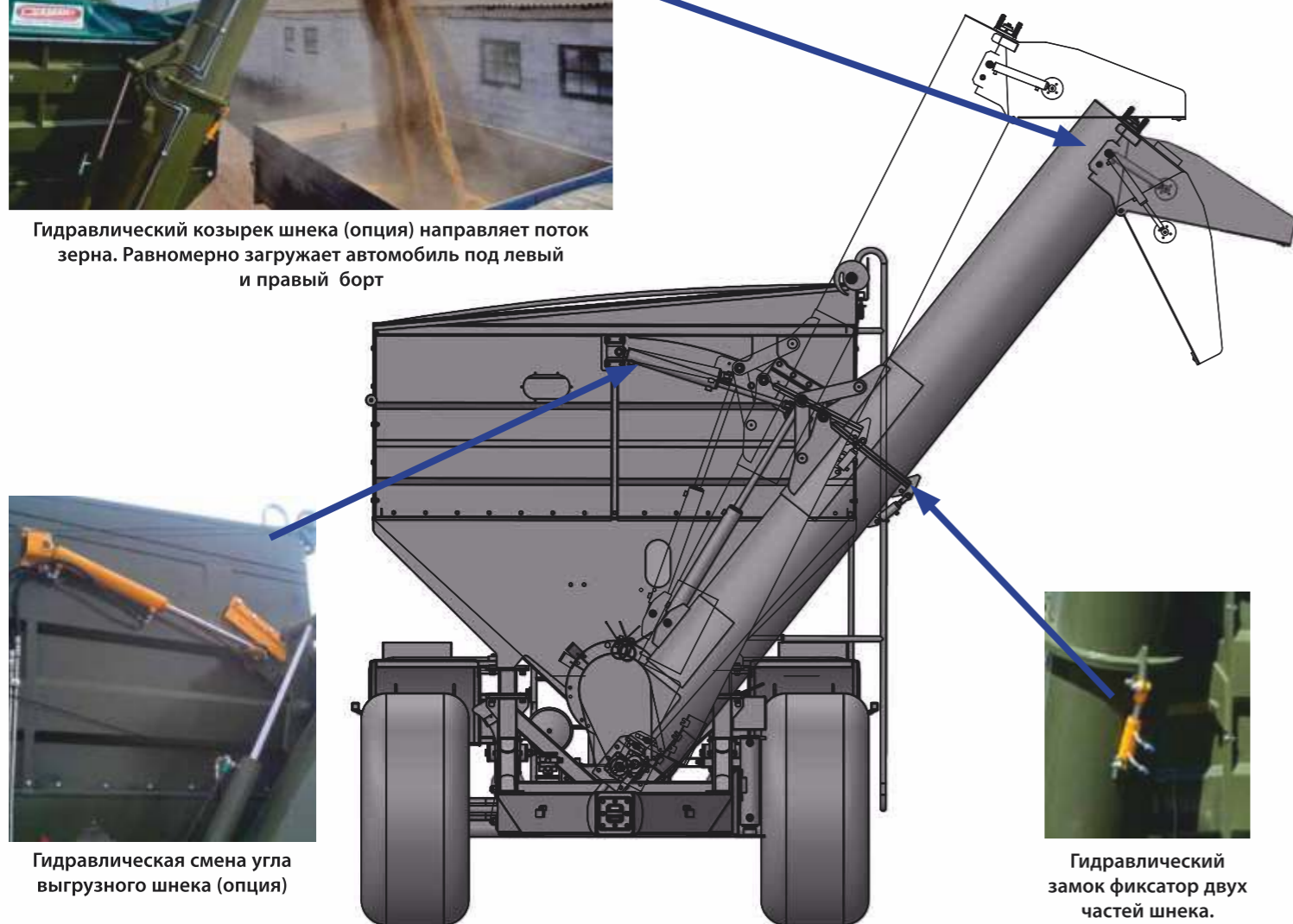


Шкала показатель открытия шиберной заслонки

Шиберная заслонка стоит в каждом бункере. Открывается гидравлически с помощью гидроцилиндра. Предотвращает пиковые нагрузки горизонтального шнека (сначала запускаем шнеки и затем открываем заслонку). Гидравлическая заслонка позволяет регулировать подачу зерна или минеральных удобрений при загрузке сеялок.



Гидравлический козырек шнека (опция) направляет поток зерна. Равномерно загружает автомобиль под левый и правый борт

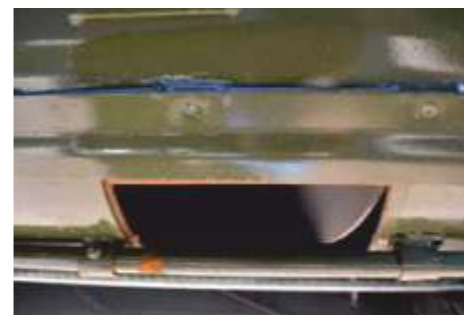


Гидравлическая смена угла выгрузного шнека (опция)



Гидравлический замок фиксатор двух частей шнека.

## СИСТЕМА ОЧИСТКИ ШНЕКОВЫХ ТРАНСПОРТЕРОВ



Три очистные заслонки горизонтального шнека



Винтовой механизм открытия очистных заслонок горизонтального шнека



Один люк для очистки вертикального шнека

## ТЕНТОВАЯ СИСТЕМА



Скатная, раскладывается вручную



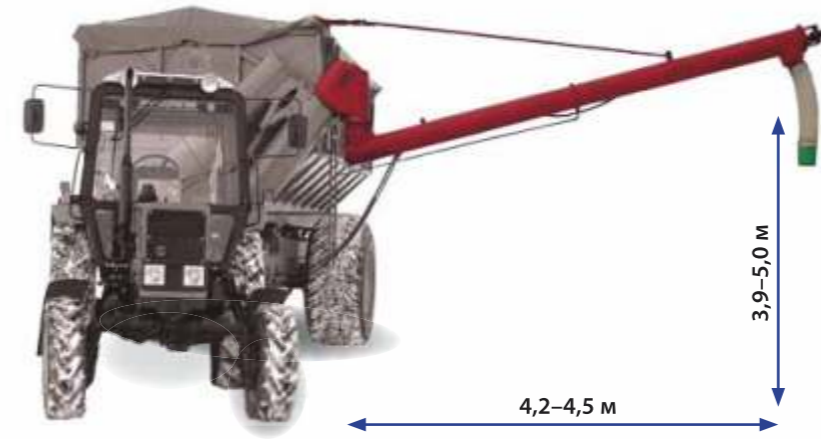
Сдвигная, раскладывается вручную через редуктор



Электрическая, раскладывается из кабины трактора



## ЗАГРУЗКА СЕЯЛОК



Шнек удлинитель ШРП-5. Длина 5 м, диаметр 250 мм, производительность до 2 т / мин. Устанавливается на первую ступень шнека. Работает от гидравлики трактора. Используют для загрузки широкозахватных сеялок.



Гидравлически подруливающие первая и последняя оси (ПБН-40 и ПБН-50).



Адаптер для регулирования высоты прицепления под любой трактор



Два смотровых окошка



Загрузка сеялок через рукав ПВХ



Загрузка зерновозов



Запаковка зерна в BigBag

**ЧЕТЫРЕ ПРИЦЕПА НА ОДНОМ ШАССИ. ПРИОБРЕТАЯ БУНКЕР-НАКОПИТЕЛЬ СЕГОДНЯ, ВЫ ИМЕЕТЕ ВОЗМОЖНОСТЬ ЗАКУПИТЬ ВПОСЛЕДСТВИИ САМОСВАЛЬНЫЙ КУЗОВ, КУЗОВ ДЛЯ РАЗБРАСЫВАТЕЛЯ И ЦИСТЕРНУ ДЛЯ ВОДЫ.**

## ВЕСОВАЯ СИСТЕМА



Взвешивания через GPS трактора

Весовая система DinamicaGenerale (Италия) состоит из тензодатчиков, компьютера и принтера. Дает возможность оперативно взвешивать зерно и минеральные удобрения на поле с печатью чека или передачей данных по GPS системе трактора.



Компьютер с принтером



Тензодатчик

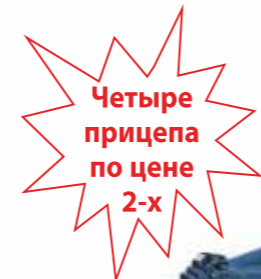


Бункер

Цистерна

Разбрасыватель

Кузов



Четыре прицепа по цене 2-х



Универсальное шасси ПБН-30

### Шасси

- Полная масса, кг – 26000
- Собственная масса, кг – 3500
- Масса насадки, кг – 2500-3000
- Полезный груз, кг – 20000
- Шины 650/55 R 26,5
- Прицепное кольцо – Ø 40мм
- Электрика – 12 V
- Ходовой агрегат усиленный 2-х осный (оси ADR) на рессорах



Бункер-накопитель ПБН-30

Вакуумная цистерна ВНЦ-20

Разбрасыватель удобрений РМД-20

Самосвальный прицеп ТСП-26